

Fabricamos equipo para la recolección de residuos.

www.ecotapas.com ventas@ecotapas.com Tel.55 5888-1326 / 3097 6731

Características de fabricación:

- Muros y Piso en lámina calibre 12.
- Marco superior PTR de 3" X 2".
- Desfogue de 1" al costado.
- Cargadores del piso en canal de 4".
- Orejas para tapas en placa 3/16".
- Primer interior y exterior.
- Pintura de esmalte exterior en dos capas.
- 2 Tapas de plástico de 36" X 41".
- 4 ruedas fenólicas giratorias de 6"X 2".



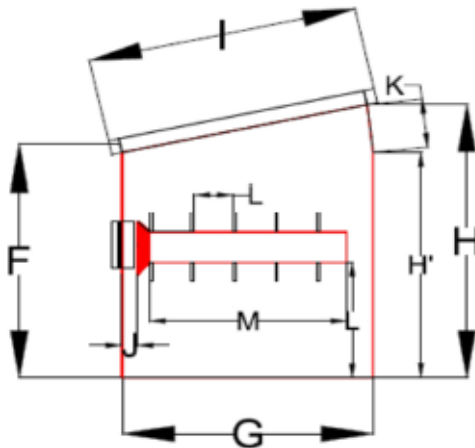
Contenedor de 1.5 mts³ metálico



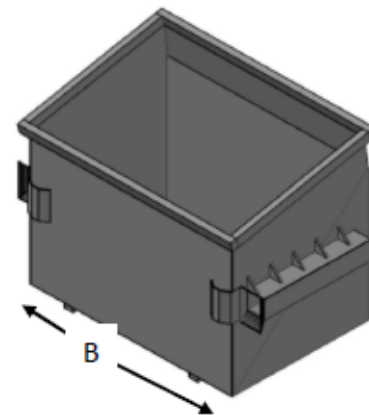
Contenedor de 1.5 mts³ metálico

Dimensiones contenedor:

	F	H	G	B
Concepto	Ancho Frontal	Alto Trasero	Largo	Ancho
Contenedor de 1.5 mts ³	0.85 mts	0.92 mts	0.93 mts	1.83 mts



Vista Lateral Medidas



Contenedor de 1.5 mts³ metálico